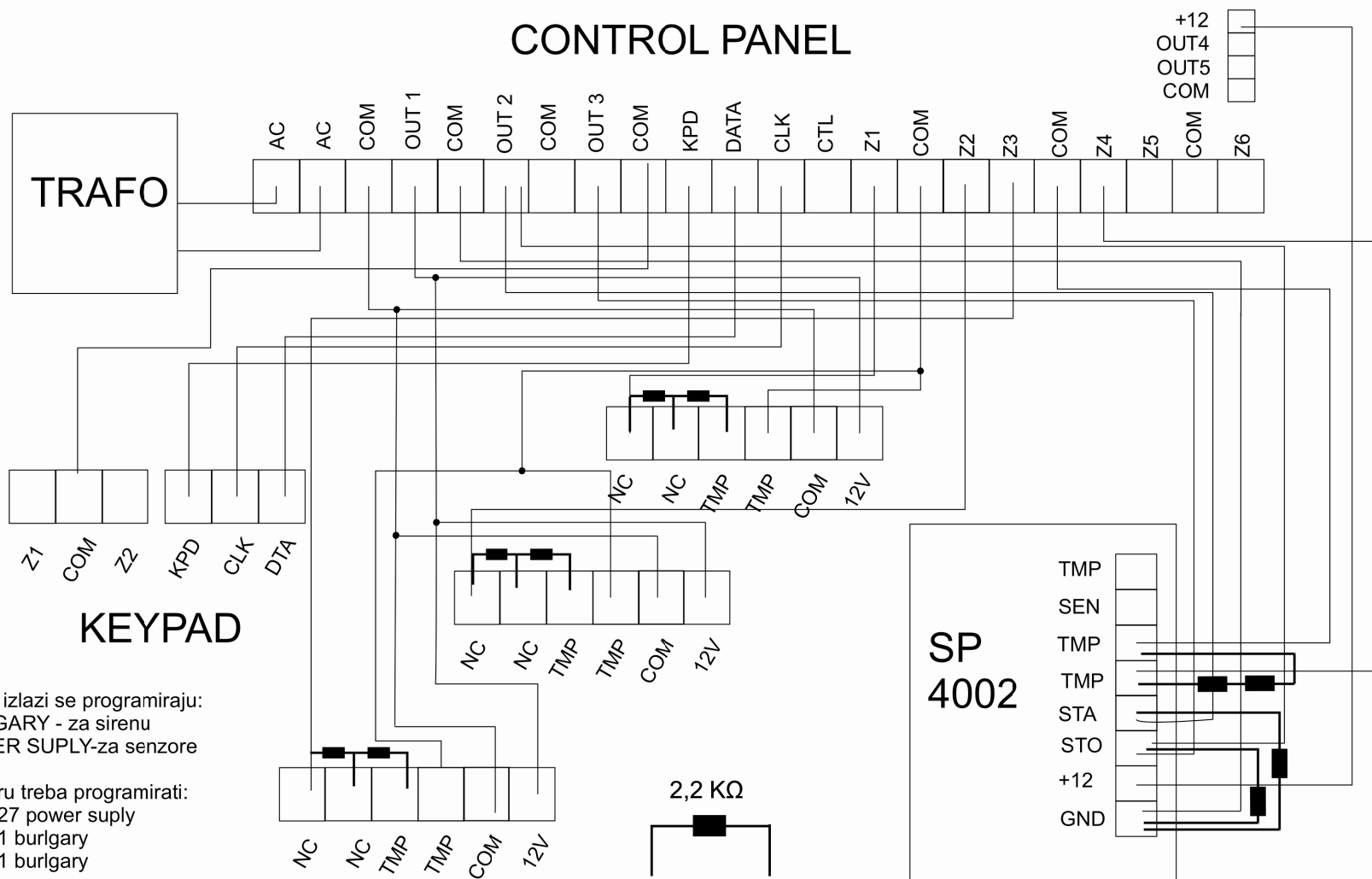



# CONTROL PANEL

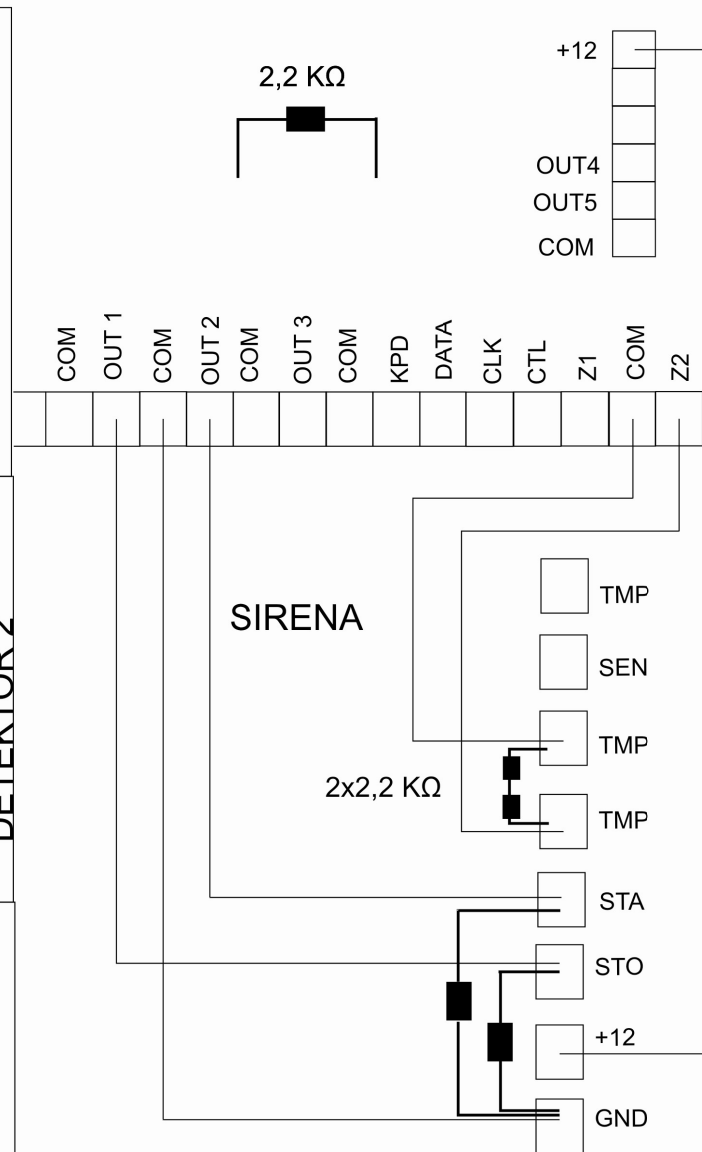
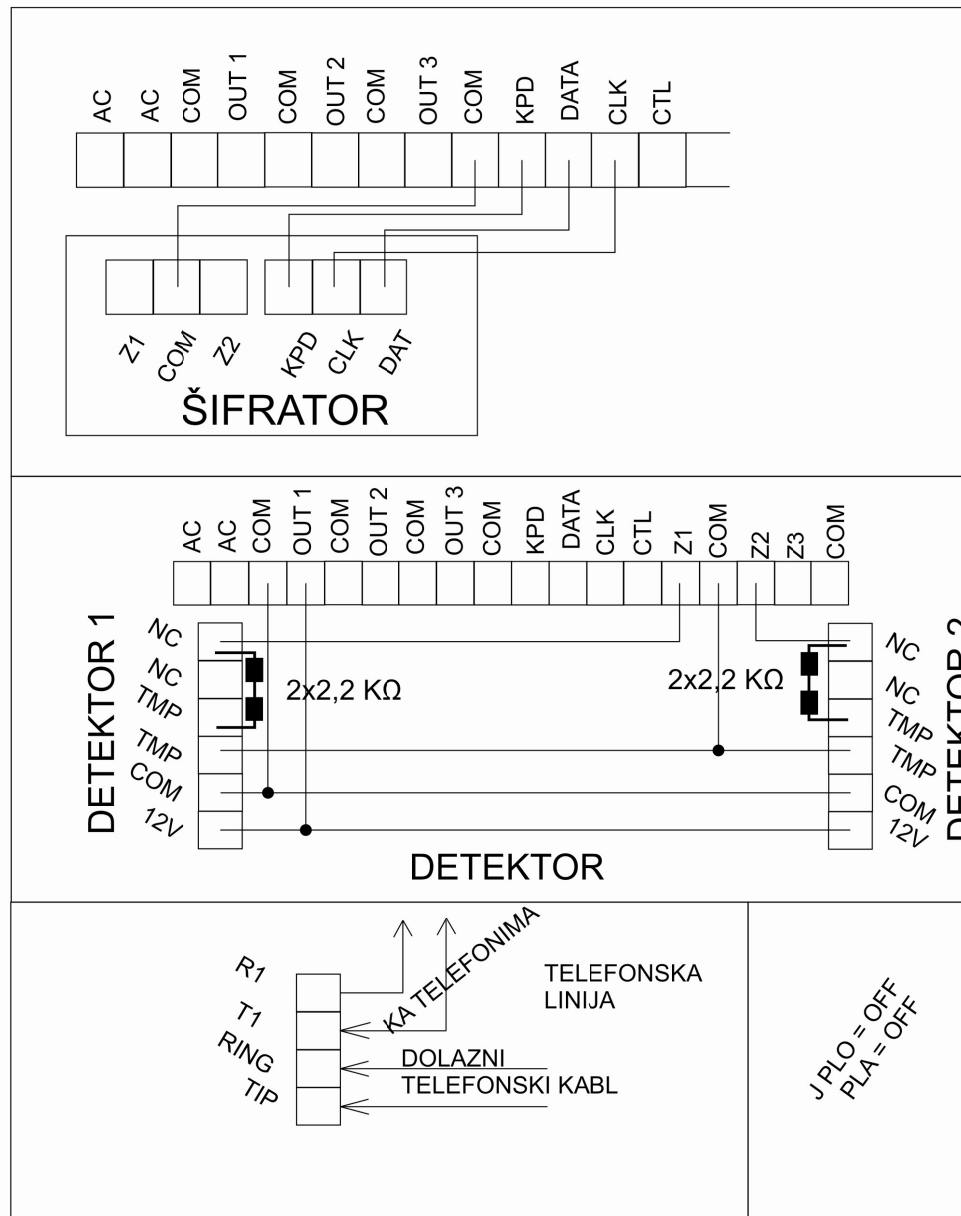



OUTPUT izlazi se programiraju:  
 1) BURLGARY - za sirenu  
 27) POWER SUPPLY - za senzore

Na primeru treba programirati:  
 OUT 1 = 27 power suply  
 OUT 2 = 1 burigary  
 OUT 3 = 1 burigary

PLA = OFF  
 PLA = OFF

 Milentija Popovića 32a, 11070 Novi Beograd tel./fax. 011/311-4535 011/311-6198 www.tesla-sistemi.co.rs info@tesla.rs	Investitor:		Faza:
	Objekat:		Razmera:
	Lokacija:		Datum:
	Projekat:		24.03.2010
	Crtež:	Šematski prikaz povezivanja SAFEL-ove centrale	Crtež broj:
Odgovorni projektant:	Zoran Tatomirović dipl.ing. El.	3/1	
Saradnici:	Igor Muščet maš.ing.		



 Milentija Popovića 32a , 11070 Novi Beograd tel./fax. 011/311-4535 011/311-6198 www.tesla-sistemi.co.rs info@tesla.rs	Investitor:		Faza:
	Objekat:		Razmera:
	Lokacija:		Datum:
	Projekat:		24.03.2010
	Crtež:	Šematski prikaz detalja povezivanja SATEL-ove centrale	Crtež broj:
Odgovorni projektant:	Zoran Tatomirović dipl.ing. El.	3/1	
Saradnici:	Igor Muščet maš.ing.		